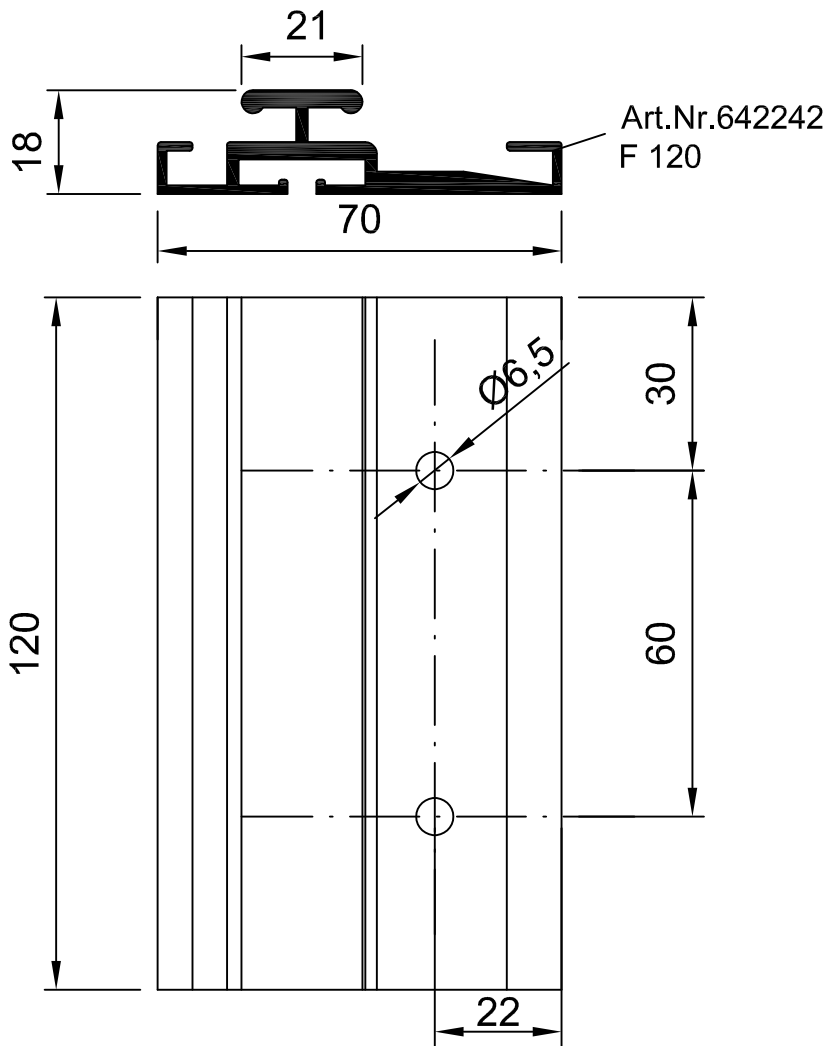
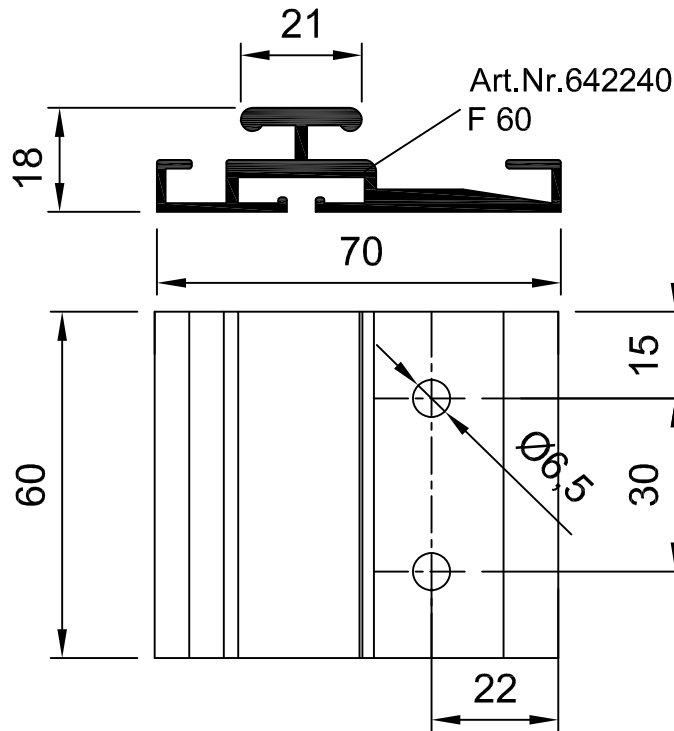


Aluminium Flachsoganker

2.1.16.



Panel: PC 540-3 und PC 540-7

Profile: Aluminium Flachsoganker F60+F120
642240+642242



Gallina
Deutschland

Prokulit®
Lichtbänder und
Sonnenschutz